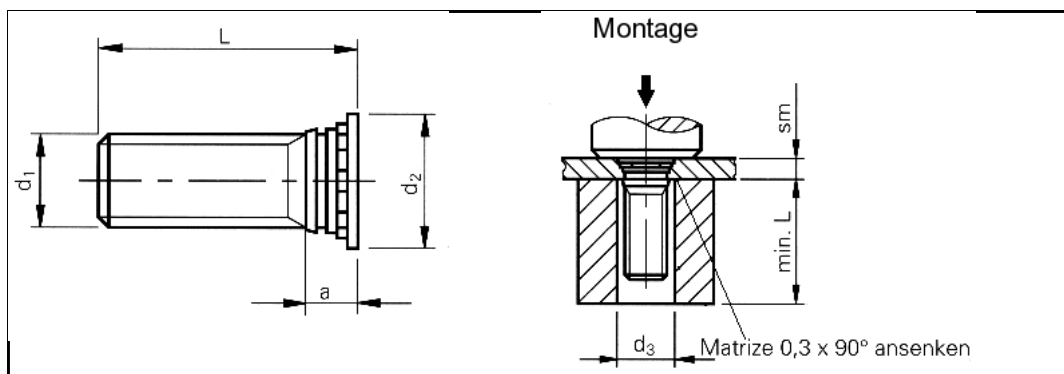


## Karta techniczna - FH-M6-12

### PEM® Kołki wciskane



Dane 3D dostępne	
Oznaczenie	FH-M6-12
Gwint d1	M6
Otwór-Ø w blasze +0,08 0	6,1 mm
d2 ±0,4	8,2 mm
d3	6,1 mm
a maks.	3,0 mm
sm min.	1,6 mm
L ±0,4	12 mm
Min. odstęp od środka otworu do krawędzi	7,9 mm
Klasa wytrzymałościowa	Stal kl. wł. mech. 8.8, ocynkowana, bezbarwnie pasywowana (oznaczenie 'zi').
Zastosowanie	Przeznaczone do blach o twardości do HRB 80.
Informacje	Dla blach cienkościennych o grubości od 0,5 mm możliwe zastosowanie elementów TFH (M3 - M5).
Werkzeuge	
Narzędzia	

Adres internetowy: