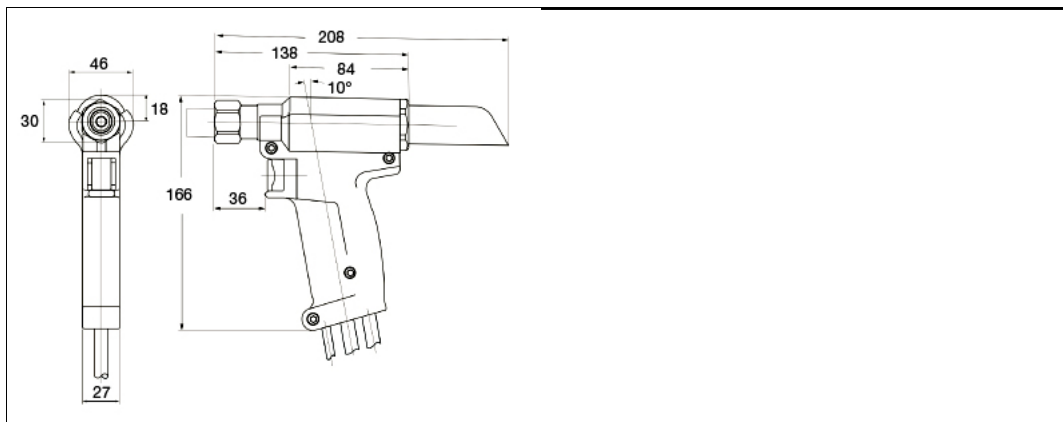


## Karta techniczna - 2480 L

### HUCK® Nity wysokoobciążalne Narzędzia



Wykonanie	Narzędzie hydrauliczne
Oznaczenie	2480 L
Waga	1,0 kg
Siła robocza	25,4 kN (przy 580 barach)
maks. siła zacisku	20,6 mm
Siła robocza	580 bar
ruch powrotny	220 bar
Wskazówka	Narzędzie to może być użytkowane tylko w połączeniu z agregatem hydraulicznym HK 432-2 oraz zestawem węży HS-10-MCE.

Adres internetowy: