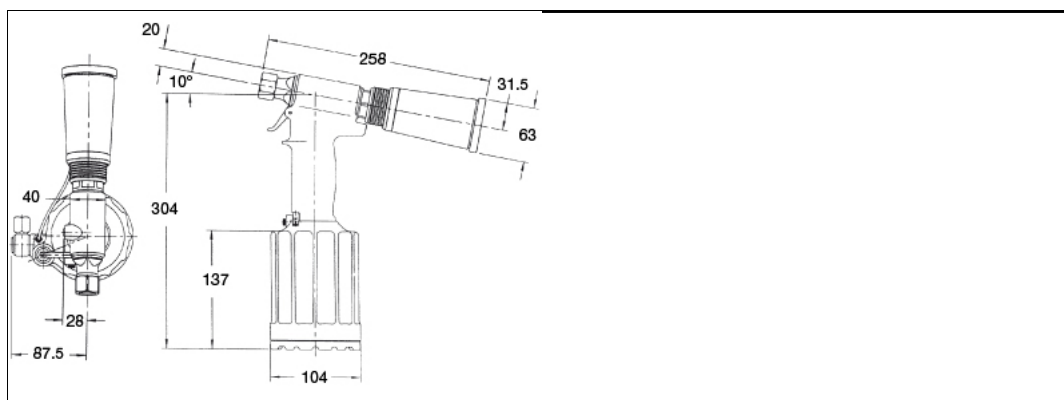


Karta techniczna - 202V

HUCK® Nity wysokoobciążalne Narzędzia



Wykonanie	Nitownica pneumatyczna z podsystemem
Oznaczenie	202V
Waga	2,3 kg
Ciśnienie powietrza	5,5 do 6,9 bar
Siła robocza	17,3 kN (przy 6,2 barach)
maks. siła zacisku	18,9 mm
Zużycie powietrza	244 l/min przy 30 cykli/min

Adres internetowy: